

# Lippukallion halkeaman päätykololuolanen, Kattilajärvi, Nuuksio

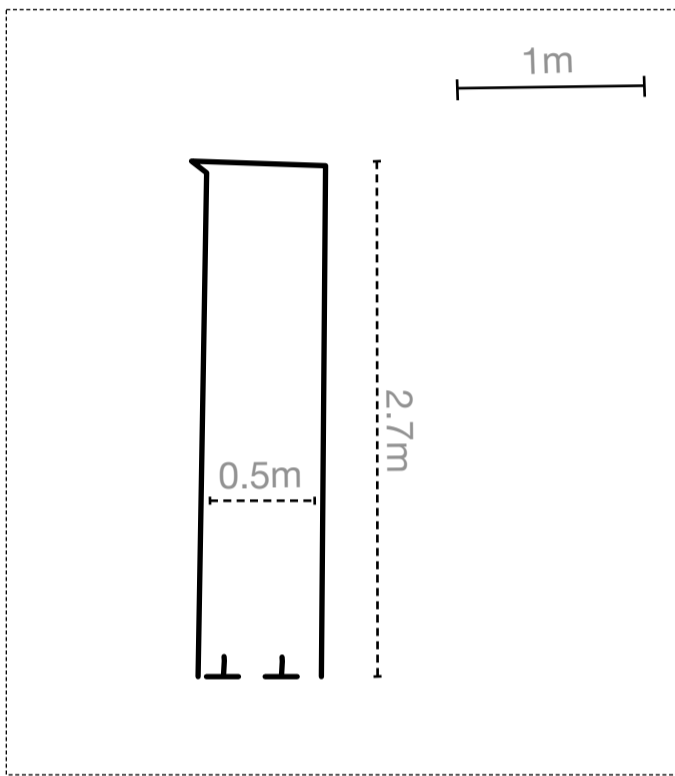
Havainnoija: Jari Arkko ja Jarmo Ruuuth 13/6/2021

Kartta: Jari Arkko 20/6/2021

Mittaustyökalut: DistoX

Pituus on kartoittajan mukaan halkeaman pituus 2.7 m

Lippukallion halkeaman päätykololuolanen  
N 60.303735 E 24.628617



## Merkintöjen selitykset

(UIS 1999 standardi + joitakin)



luolakäytäviä



luolakäytäviä eri tasoilla



vaaranmerkki, uloskäynti



luolakäytävä ja maan



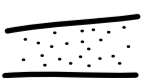
kammio, kivi ja



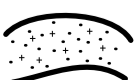
kuoppa alas



kuoppa ylös, auki maan



maata tai hiekkaa



orgaanista materiaalia