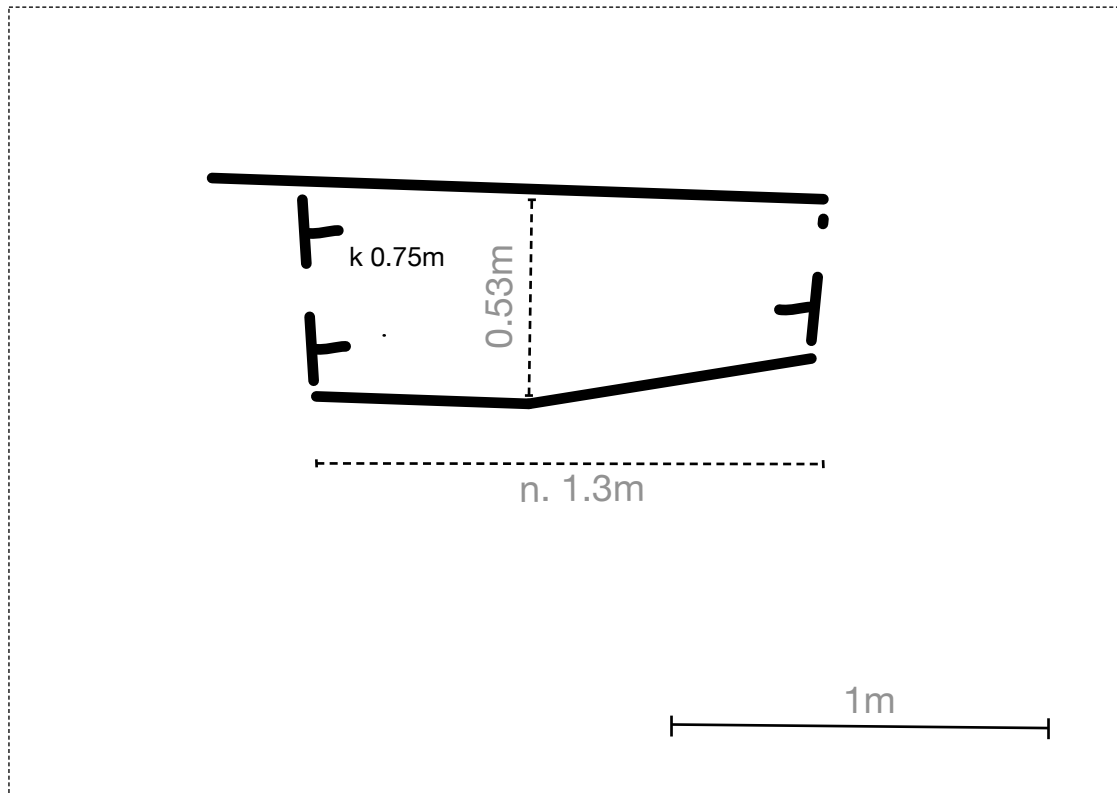
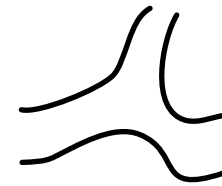


Kattilajärven pikkukolo
N 60.300999 E 24.613206



Merkintöjen selitykset

(UIS 1999 standardi + joitakin parannuksia)



luolakäytäviä



luolakäytäviä eri tasoilla



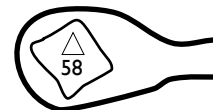
pudotus, vettä luolassa



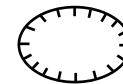
vaaranmerkki, uloskäynti



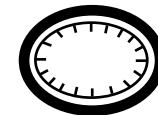
luolakäytävä ja maan muotoja
(kallio tai halkeama ulkona)



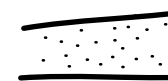
kammio, kivi ja mittauspiste



kuoppa alas



kuoppa ylös, auki maan pinnalle



maata tai hiekkaa



orgaanista materiaalia